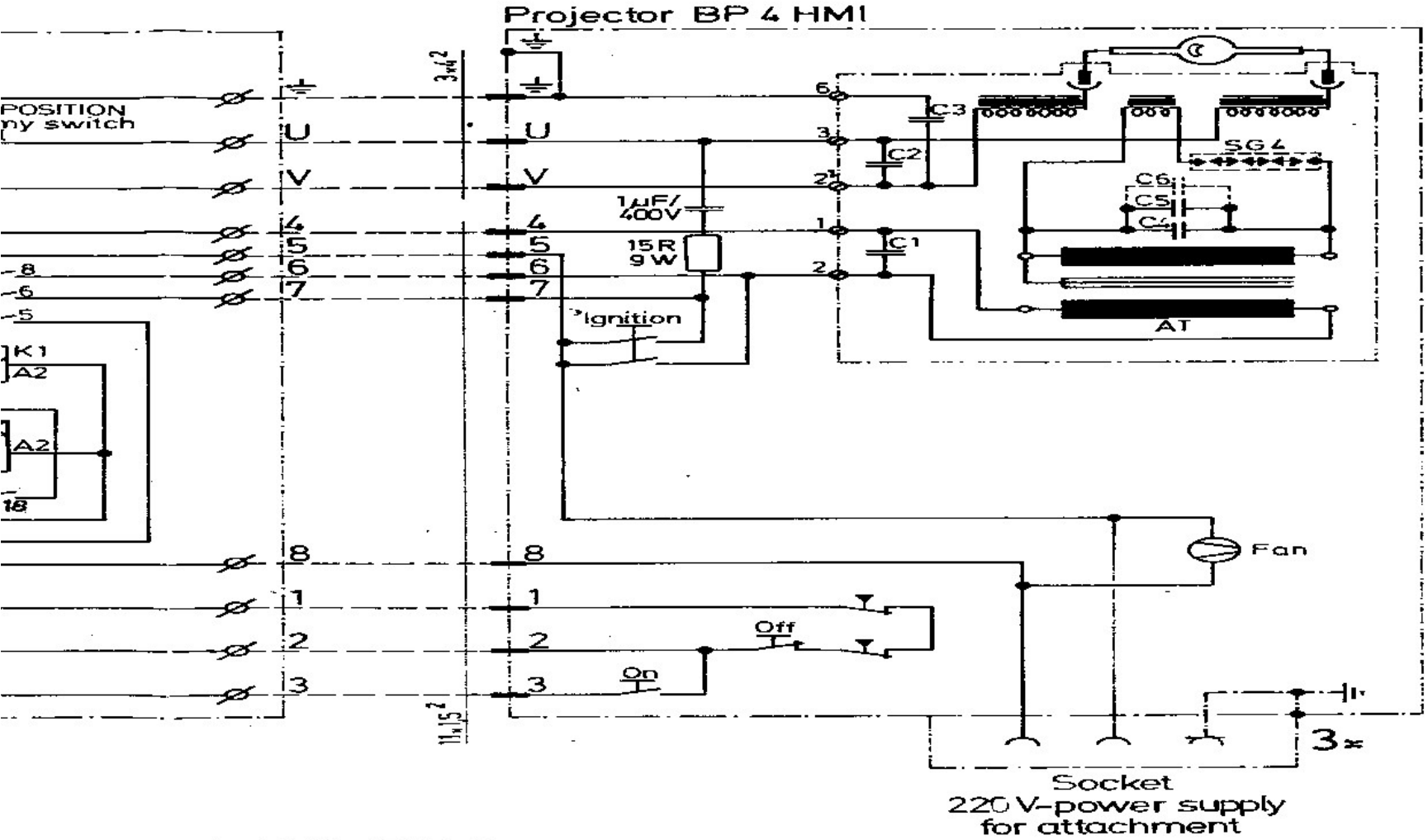


203 58 55-99

Z. H. Hr. Svac



Ab WO. 5025

Zeichnungs Nr:	
68-09-01e	
Maßstab: /	
Datum:	gez:
1987-06-23	[Signature]

Circuit diagram for
scenid projector BP4 HMI
with distance ignition control

